

theLuxa S150 BK

N° de réf.: 1010501

theben

Détecteurs de présence et de mouvement Montage mural extérieur

Description des fonctions

- Détecteur de mouvement (PIR)
- Commande automatique de l'éclairage en fonction de la présence et de la luminosité
- Pour l'extérieur
- Protection anti-angle mort complémentaire
- Tête de capteur pivotable à l'horizontale de $\pm 90^\circ$ et inclinable de 30° vers le bas
- Seuil de luminosité et temporisation à l'extinction réglables
- Mesure de lumière mixte idéale pour commander des lampes fluorescentes, à incandescence, à halogène et LED
- Commutation au passage par zéro pour charges élevées et protection des contacts
- Fonction d'apprentissage (Teach-in) de la valeur actuelle de luminosité possible
- Fonction impulsions
- Fonction de test pour contrôler la zone de détection
- Montage possible sur boîtier encastré (60 mm)
- Montage d'une seule main du socle
- Mise en service immédiate possible grâce aux pré-réglages en usine
- Éléments de réglage protégés
- Borne pour conducteur de protection



Caractéristiques techniques

theLuxa S150 BK	
Tension d'alimentation	230 V AC
Fréquence	50 Hz
Consommation stand-by	-0,9 W
Mesure de lumière	Mesure de lumière mixte
Nombre de canaux	1
Couleur	Noir (similaire à RAL 9005)
Sortie de commutation	Lumière
Type de montage	Montage mural, Extérieur
Plage de réglage	5 lx - 1000 lx

theLuxa S150 BK	
Puissance de commutation	10 A pour 230 V CA, $\cos \varphi = 1$, 6 A pour 230 V CA, $\cos \varphi = 0,6$, 3 AX pour 230 V CA, $\cos \varphi = 0,3$
Couverture angulaire	150°
Hauteur de montage	2 - 4 m
Temporisation lumière	1 s - 20 min
Charge de lampes à incand./ halogène	2300 W

Sous réserve de modifications ou d'erreurs

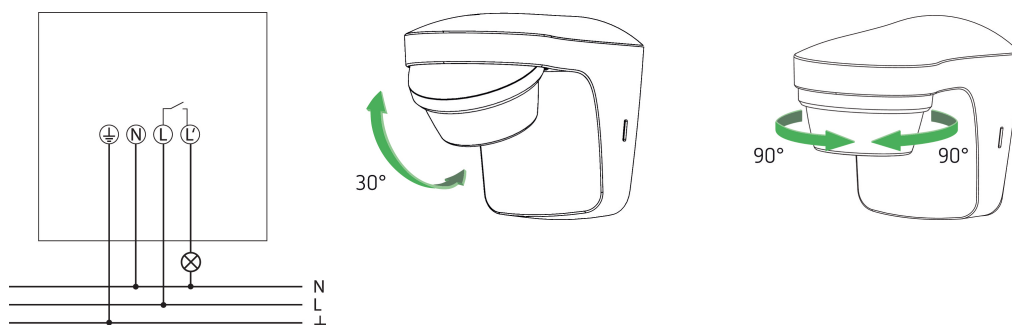
Pour plus d'informations, consulter: www.theben.fr/produit/1010501

Les données de charge sont déterminées avec des illuminants sélectionnés à titre d'exemple et sont donc des données typiques en raison du grand nombre de produits disponibles.

Caractéristiques techniques

theLuxa S150 BK		theLuxa S150 BK	
Charge de tubes fluorescents (compensés en série), non compensée	2300 VA	Lampe LED > 8 W	500 W
Charge de tubes fluorescents (compensés en série), à compensation parallèle	1200 VA 120 µF	Type de lampes	Lampes à incandescence/lampes à halogène, Lampes à fluorescence, Lampes fluocompactes, LEDs
Charge de tubes fluorescents compensés en série	2300 VA	Zone de détection	Demi-rond, Demi-rond, Demi-rond, Demi-rond, Demi-rond, Demi-rond, Demi-rond, Demi-rond
Charge de tubes fluorescents (RPE)	1000 W	Réglable à distance	–
Lampes fluocompactes	250 W	Température ambiante	-25°C ... 45°C
Courant de commutation	max. 300 A / 200 µs	Indice de résistance	IK04
Lampe LED < 2 W	50 W	Classe de protection	II
Lampe LED 2-8 W	500 W	Indice de protection	IP 55

Schémas de raccordement



Zone de détection pour les applications de planification à une température de 21 °C

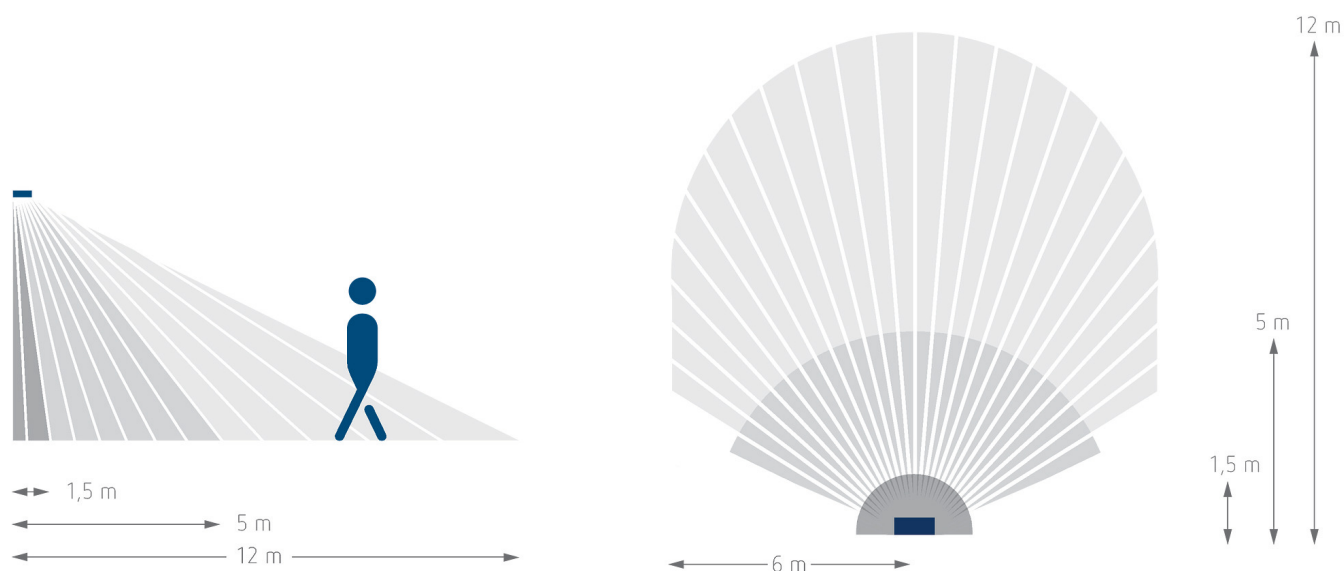
Hauteur de montage (A)	Zone transversale (t)	Zone frontale (R)	
2 m	9 m	3 m	
2,5 m	12 m	5 m	
3 m	12 m	5 m	
3,5 m	12 m	5 m	
4 m	9 m	3 m	

theLuxa S150 BK

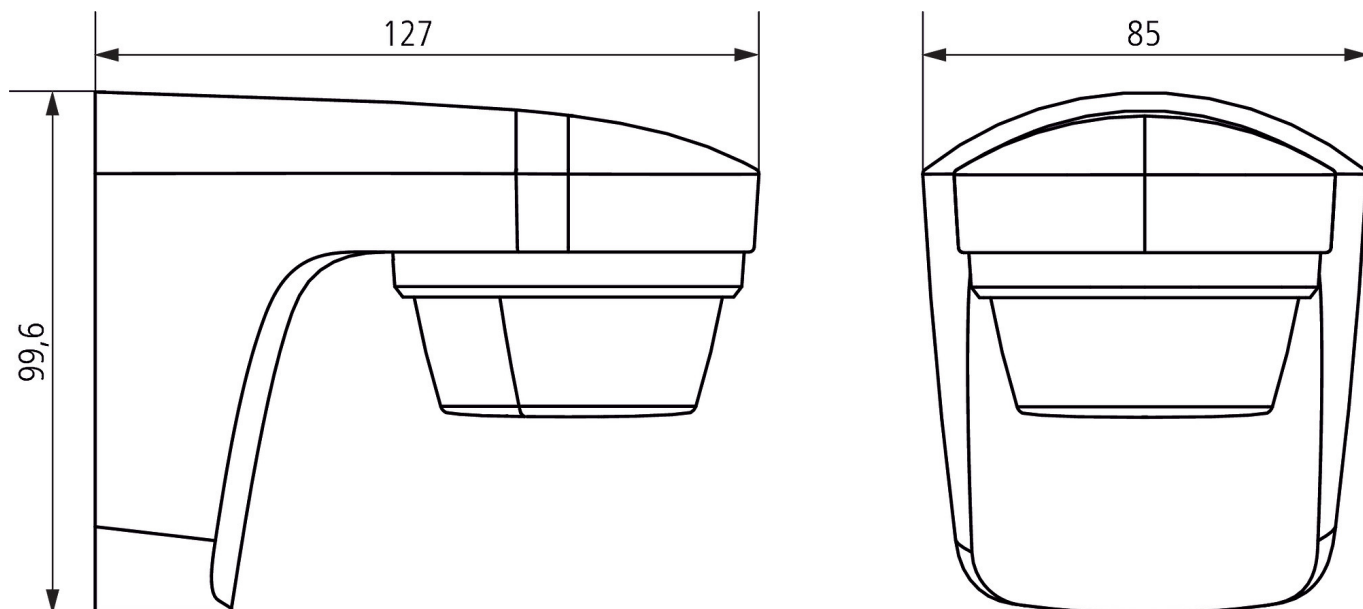
N° de réf.: 1010501

theben

Zone de détection pour les applications de planification à une température de 21 °C



Plans d'encombrement



Sous réserve de modifications ou d'erreurs

Pour plus d'informations, consulter: www.theben.fr/produit/1010501

Les données de charge sont déterminées avec des illuminants sélectionnés à titre d'exemple et sont donc des données typiques en raison du grand nombre de produits disponibles.

theLuxa S150 BK

N° de réf.: 1010501

theben

Accessoires

Fixation d'angle theLuxa S BK

N° de réf.: 9070903



Entretoise pour fixation murale

theLuxa S BK

N° de réf.: 9070907

